



Novi
MG4
ELECTRIC



| Za još veće zadovoljstvo

Veći domet. Više stila. Više prostora. Novi MG4 Electric je urbani hečbek bez kompromisa. Dizajniran da demokratizuje električna vozila, prepun je vrhunskih funkcija i pametne tehnologije. Pored toga što je ekološki prihvatljiv, tiho je impresivan.



| Pripremljeni pozor, Electric

Sa dometom do 450 km (VLTP), savršen je za jednodnevne izlete, izlete vikendom, pa čak i duga putovanja sa vašim najmilijima.





SAIC VISION
LED LIGHTING SYSTEM

Ulična umetnost Ulična inteligencija

MG4 Electric lako kombinuje futuristički, ekspresivni eksterijer sa minimalističkim dizajnom enterijera prilagođenim korisniku. Sa inteligentnim sistemom osvetljenja i pojednostavljenim dvobojnim krovom, to je jednostavno remek-delo korak ispred svog vremena - i drugih.





EU MG4

Poseban je, unutra i spolja

Kao magnet za oči, krasi ga prepoznatljivi LED farovi i dvostruki spojler sa visoko postavljenim kočionim svetlima. Unutrašnjost sadrži jednostavnu, ali sofisticiranu plutajuću digitalnu kontrolnu tablu i infotainment ekran osetljiv na dodir spojen sa dvokrakim volanom. Međutim, ovo je pouzdana pogonska mašina.





| Apsolutna kontrola

Ne postoje dva ista putovanja. Zato MG4 Electric nudi pet prilagođenih režima vožnje: Normal, Eco, Sport, Snow i Custom. Sve da obezbedi izuzetno udobno iskustvo vožnje, gde god da vas put odvede. Štaviše, najnoviji Continental kočioni sistem i disk kočnice na svim točkovima čine svako putovanje mnogo bezbednijim, bez obzira na razdaljinu i uslove.



| Pravo električno vozilo Čisto zadovoljstvo

Živahni E-motor od 150 kW ubrzava od 0 do 100 km/h za samo 7,9 sekundi. Pogon na zadnje točkove u kombinaciji sa raspodelom težine 50:50 pomaže da se ukrote najoštrije i najteže krivine. Precizno upravljanje obezbeđuje veću preciznost i agilnost upravljanja. Snažnije i elegantnije, takvo bi trebalo da bude gradsko električno vozilo.

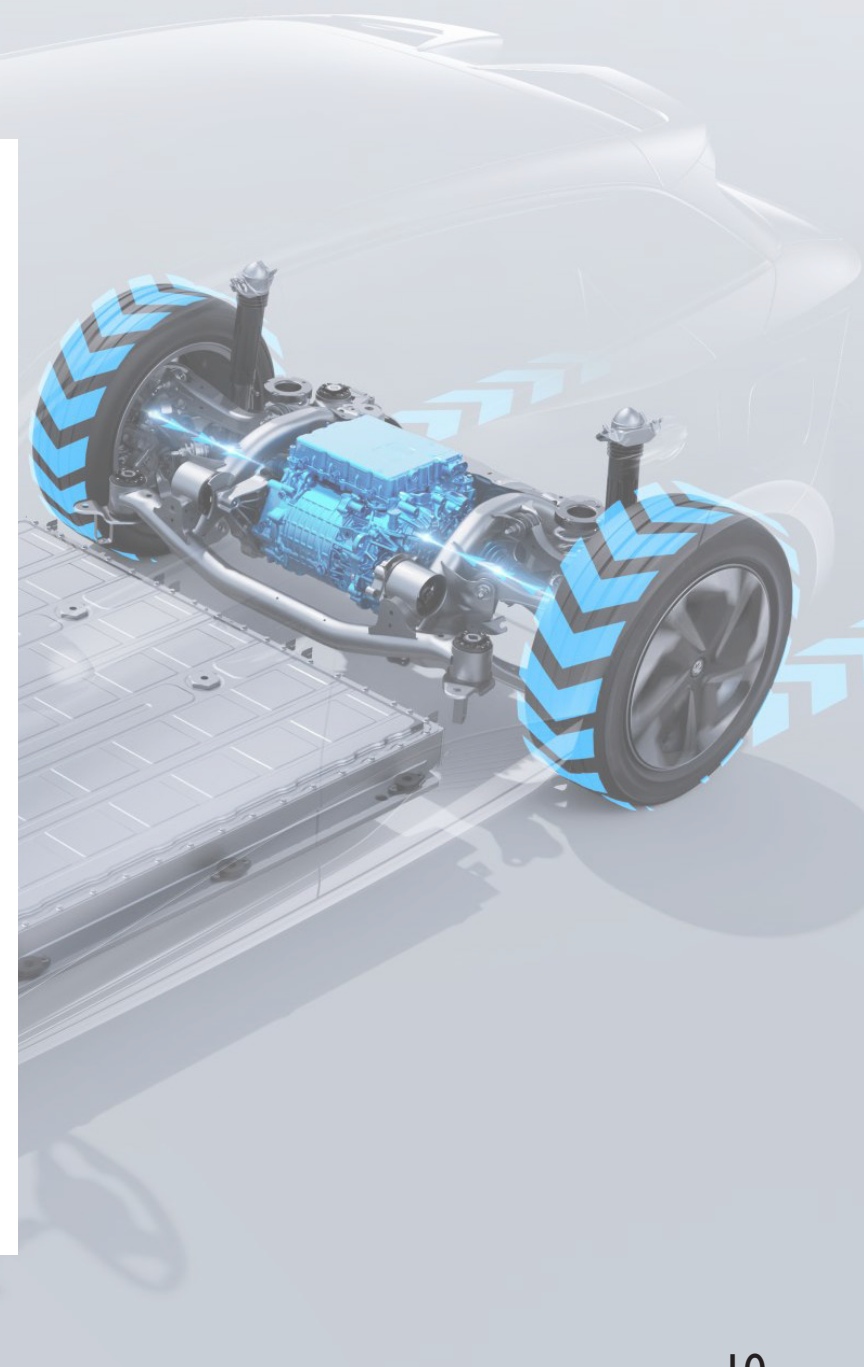
Dodatne milje

Izuzetno brzo punjenje

Sa potpuno novom modularno proširivom EV platformom, MG4 Electric nudi izvanredan domet od 450 km VLTP. 135kW DC Fast Charging omogućava punjenje baterije do 80% za samo 35 minuta. Dok 3-fazno punjenje naizmjeničnom strujom omogućava potpuno punjenje preko noći (približno 6,5 sati pri I). Napredni sistem upravljanja baterijom obezbeđuje stabilan, ali efikasan domet u hladnim klimama i aktivno zagreva bateriju kako bi poboljšao efikasnost punjenja.

Provera bezbednosti

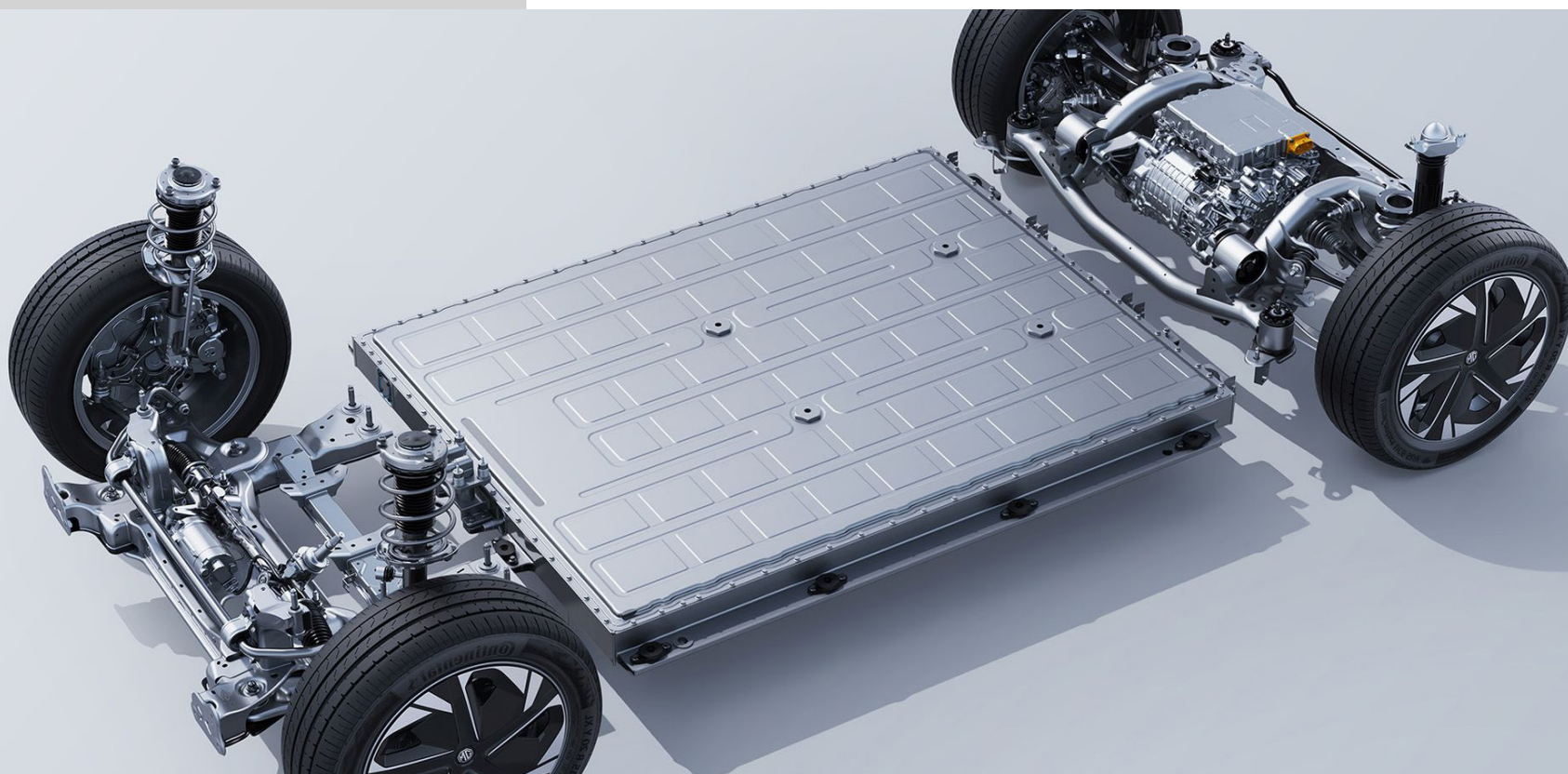
Izuzetno kompaktna, napredna jednokomponentna baterija testirana je u skladu sa najstrožim evropskim i međunarodnim standardima za baterije. Sa baterijama od 51 kWh i 64 kWh koje dostižu vodeću visinu u industriji od samo 110 mm.





Novi model, nova platforma

Povsem novi MG4 Electric je prvi model MG, ki temelji na novi MSP (Modular Scalable Platform), ki jo je razvil SAIC Motors, matično podjetje MG. Inteligentna arhitektura nudi mnoge prednosti u pogledu unutrašnjeg prostora, težine i bezbednosti — više unutrašnjeg prostora sa istim spoljašnjim dimenzijama i znatno manju težinu vozila za veću efikasnost i upravljivost.



Ena baterija, brojne prednosti

Dopunjujući inovaciju naprednog sistema hlađenja, objedinjeni kompaktni sistem baterija nudi tri glavne prednosti: ultra-visoku integraciju, ultra-dug životni vek i sigurnosnu zaštitu bez gubitka toplote.





SAIC VISION
LED LIGHTING SYSTEM

EU

MG4

MG iSMART

Jednostavno genijalan

Novi MG4 Electric je standardno opremljen našom inovativnom MG iSMART tehnologijom, koja besprekorno integriše komunikaciju automobila, interneta i korisnika. Svojim automobilom možete upravljati bez hands-free sa glasom i koristiti MG aplikaciju da pronađete parkirani automobil ili obližnju tačku za punjenje. Možete čak i unapred da pokrenete klima uređaj sa njim da ohladite ili zagrijete automobil pre nego što uđete.



Dobro povezan

Wi-Fi hotspot. Bluetooth ključ. 10,25-inčni ekran osetljiv na dodir. Pronađite zanimljiva mesta i strimujte muziku sa interneta sa jednim ili dva dodira. Planirajte punjenje baterije. Napravite Wi-Fi hotspot za svoje putnike. Da li poveravate vremensku prognozu pre polaska. Učinite sve sa MG iSMART.

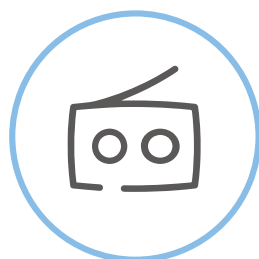




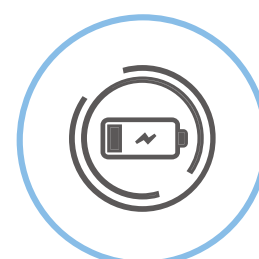
Apple CarPlay™
& Android Auto™



Podesite raspored
punjenja



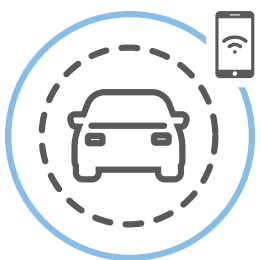
DAB +



Vizualizacija dometa i
tačke za punjenje



Potražite svoje
vozilo



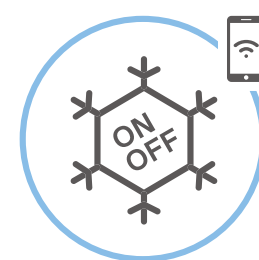
Dijagnostika stanja
vozila



Planer rute



Zaključajte/otključajte
vozilo



Daljinsko upravljanje
aplikacije



Bluetooth ključ

MG Pilot

Bezbednije putovanje

MG4 Electric nudi MG-ov napredni sigurnosni sistem kao standard. MG Pilot je sveobuhvatan paket poluautomatskih tehnologija za pomoć vozaču koje vam pružaju pomoć i dodatno samopouzdanje na putu.



- Prilagodljivi tempomat (ACC)
 - Inteligentna kontrola dugih svetala (IHC)
 - Sistem kontrole brzine (SAS)
 - Automatsko kočenje u nuždi (AEB)
 - Upozorenje o napuštanju trake (LDW)
 - Sistem za pomoć u saobraćajnim gužvama (TJA)
 - Sistem upozorenja napuštanja saobraćajne trake (LKA)
 - Upozorenje o napuštanju trake (LCW)
 - Sistem za zadržavanje trake (ELK)*
 - Sistem detekcije mrtvog ugla (BSM)
 - Sistem upozorenja na bočni saobraćaj pozadi (RCTA)
 - Upozorenje o otvaranju vrata (DOW)
 - Upozorenje na sudar pozadi (RCW)
- *Samo saobraćajna traka/ivica puta

Više prostora Više koristi

MG4 Electric kompaktni hečbek nudi iznenađujuće prostranu kabinu koja može da primi petočlanu porodicu i zadnja sedišta koja su podeljena u odnosu 60:40 za dodatnu fleksibilnost. Takođe postoji mnogo unutrašnjeg prostora za odlaganje, što vam omogućava da efikasno i udobno odlažete sve svoje stvari. Pored toga, kamera od 360° snima okolinu oko vozila u realnom vremenu. Smanjuje mrtve uglove i čini vožnju i parkiranje mnogo lakšim i sigurnijim





Široka ponuda pogodnosti

Želite da punite spoljne uređaje? Evo V2L 2200 V. Trebate da napunite svoje uređaje? Postoji fioka za bežično punjenje. Kapacitet vuče 500 kg, proverite. Ulazak bez ključa, proverite. Pokretanje bez ključa, impresivno. Recite doviđenja dugmetu Start/Stop. Samo pritisnite pedalu kočnice da pokrenete vozilo. Da biste se zaustavili, jednostavno gurnite ručicu menjača u režim parkiranja i otpustite pedalu kočnice. To je najbolja električna mobilnost.

| Vaša vožnja. Vaš stil.

Možete birati između standardne, komforne i luksuzne opreme. I fokusirajte pogled na put ka vašim ciljevima.





Pebble crna



Brighton plava



Andes siva



Fizzy narančasta



Diamond crvena



Medal srebrna



Dover bela

Izaberite svoj stil

Tri modela, po vašem izboru

Standard i Comfort



Crna unutrašnjost: sedišta od crne tkanine

Luxury



PU + Crna sedišta od tkanine

Luxury



PU + Tkanina za sedišta u dve boje siva/bela



Čelični felne 16" sa crnim poklopcima točkova - standardno



17" aluminijumske felne sa dvobojnim poklopcima točkova - Comfort i Luxury



TEHNIČKI PARAMETRI*

DIMENZIJA I TEŽINA	STANDARD	COMFORT	LUXURY
Dužina		4287	
Širina		1836	
Visina (mm)		1504	
Međusovinsko rastojanje (mm)		2705	
Razmak od tla u praznom/opterećenom stanju (mm)		150/117	
Prtljažni prostor pozadi (razmotan/složen, L)	363/1177	363/1177	350/1165
Masa praznog vozila (kg)	1655	1685	1685
Najveća tehnički dozvoljena težina (kg)	2103	2133	2133
Tehnički dozvoljena težina opterećenog vozila na svakoj osovini (kg)	Prednja: 935 / zadnja: 1198		
Kapacitet vuče (bez kočnica, kg)	500		
Kapacitet vuče (sa kočnicama, kg)	500		

* Konačna verzija podleže homologacionim brojevima

TEHNIČKI PARAMETRI*

ELEKTRIČNI MOTOR I BATERIJA	STANDARD	COMFORT	LUXURY
Tip		PMSM	
Maksimalna neto snaga (kW)	125 kW	150 kW	150 kW
Maksimalni obrtni momenat (Nm)	250 Nm	250 Nm	250 Nm
Baterija (kWh)	51	64	64
Maksimalna snaga ugrađenog punjača (6,6 kW)	●	○	○
Maksimalna snaga ugrađenog punjača (11 kW)	-	●	●
Maks. DC snaga punjenja (kW)	117	135	135
DC vreme punjenja (10~80%)	40 min	35 min	35 min

PERFORMANSE	STANDARD	COMFORT	LUXURY
Maksimalna brzina (/h)	160 km/h	160 km/h	160 km/h
Ubrzanje (s, 0~100 km/h)	7,7 sek	7,9 sek	7,9 sek
EV domet (km, WLTP)	350 km	450 km	435 km
Potrošnja energije (kWh/ program)	170	160	166

Ukupna visina
1504mm



Trag prednjih kotača 1550mm

Ukupna širina 1836mm



Meduosovinski razmak 2705mm

Duljina 4287mm



Trag stražnjih kotača 1551mm

FUNKCIJE

BEZBEDNOST	STANDARD	COMFORT	LUXURY
Autohold	•	•	•
EPB	•	•	•
ISOFIX zadnje sedišta sa gornjim i donjim vešanjem	•	•	•
TPMS	•	•	•

VAZDUŠNI JASTUCI	STANDARD	COMFORT	LUXURY
Prednji vazdušni jastuci za vozača i suvozača	•	•	•
Bočne vazdušni jastuci za vozača i suvozača	•	•	•
Bočne vazdušne zavese za vozača i suvozača	•	•	•
Prekidač suvozačevog bočnog vazdušnog jastuka	•	•	•

MP PILOT	STANDARD	COMFORT	LUXURY
Prilagodljivi tempomat (ACC)			•
Automatsko kočenje u nuždi (AEB)			•
Inteligentna kontrola dugih svetala (IHC)			•
Sistem kontrole brzine (SAS)			•
Sistem za pomoć u saobraćajnim gužvama (TJA)			•
Upozorenje o nestabilnoj vožnji (UDW)			•
Upozorenje na promenu vozne trake (LCW)			•
Sistem za ostanak u traci (LKA)			•
Sistem za zadržavanje trake (ELK)			•
Pomoć pri promeni trake (LCA)	-	-	•

MP PILOT	STANDARD	COMFORT	LUXURY
Sistem detekcije mrtvog ugla (BSM)	-	-	•
Sistem upozorenja na bočni saobraćaj pozadi (RCTA)	-	-	•
Upozorenje na sudar pozadi(RCW)	-	-	•
Upozorenje o otvaranju vrata (DOW)	-	-	•

SVETLA	STANDARD	COMFORT	LUXURY
LED dnevni farovi	•	•	•
LED Prednji farovi	•	•	•
Prednji migavac integrisan u far	•	•	-
Vertikalni dizajn prednjeg LED migavca	-	-	•
Ugaona LED visoka svetla sa dekorativnim svetlom	•	•	-
LED zadnje svetlo pune širine sa dekorativnim svetlom	-	-	•
Zadnje maglenke	•	•	•
Automatski senzor svetlosti	•	•	•
Visoko postavljeno stop svetlo	•	•	•

POMOĆ PRI PARKIRANJU	STANDARD	COMFORT	LUXURY
Zadnji parkirni senzor	•	•	•
Kamera od 360 sa providnim ekranom kućišta	-	-	•

FUNKCIJE

SIGURNOSNI POJAS AUTOMOBILA	STANDARD	COMFORT	LUXURY
Prednji u 3 tačke + zatezač i graničnik opterećenja	•	•	•
Zadnja 3 sedišta u 3 tačke + zatezač	•	•	•
Podsetnik za sigurnosni pojas napred i pozadi	•	•	•

POGODNOST	STANDARD	COMFORT	LUXURY
V2L	•	•	•
Prednja utičnica 12V	•	•	•
Svetlo za prtljažnik	•	•	•
Zaštita od sunca	•	-	-
Zaštita od sunca sa ogledalom	-	•	•
Unutrašnje ogledalo sa automatskim zatamnivanjem	-	-	•

HVAC	STANDARD	COMFORT	LUXURY
Plutajuća pumpa	-	-	•
Klimatski uređaj sa automatskim podešavanjem temperature	•	•	•

ELEKTRIČNI PODIZAČI STAKALA	STANDARD	COMFORT	LUXURY
Prozor na strani vozača se automatski podiže i spušta uz osećaj peckanja	•	•	-
Svi prozori se automatski podižu i spuštaju	-	-	•
Svi prozori se zatvaraju	•	•	•

VOLAN	STANDARD	COMFORT	LUXURY
PU	•	-	-
Koža od mikrovlakana	-	•	•
Nabrani volan	-	-	•
4 načina za podešavanje multifunkcionalnog volana	•	•	•

INFOTAINMENT	STANDARD	COMFORT	LUXURY
Virtuelni 7-inčni klaster	•	•	•
DAB+	•	•	•
4 zvučnika	•	•	-
6 zvučnika	-	-	•
1 mikrofon	•	•	-
2 mob telefona	-	-	•
3 USB konektora (napred: 1x USB A + 1x USB C / Pozadi: 1x USB)	•	•	•
Bežični punjač za mobilni telefon	-	-	•
Bluetooth	•	•	•

MG ISMART	STANDARD	COMFORT	LUXURY
iSMART 10,25 inča	•	•	
Mobilna APLIKACIJA sa daljinskim upravljanjem	•	•	•
CarPlay/ Android Auto	•	•	•
Glasovno navođenje	-	-	•
Saobraćajne informacije v realnom vremenu	-	-	•
Navigacija	-	-	•
Wifi Hotspot	-	-	•

PRISTUP I POKRETANJE	STANDARD	COMFORT	LUXURY
Daljinsko zaključavanje	•	•	•
Ulazak bez ključa	•	•	•
Automatsko pokretanje (vozilo se pokreće pritiskom na kočioni)	•	•	•

SEDIŠTA	STANDARD	COMFORT	LUXURY
Vozačevo sedište podesivo u 6 smerova	•	•	•
Električno podesivo sa vozačeve strane	-	-	•
Suvozačevo sedište podesivo u 4 smerova	•	•	•
Džep za mapu iza prednjih sedišta	-	-	•
Sedišta od tkanine	•	•	-
PU+ Sedišta od tkanine	-	-	•
Grejana prednja sedišta	-	-	•
40:60 sklopiva zadnja sedišta	•	•	•

SPOLJAŠNOST	STANDARD	COMFORT	LUXURY
Nisko postavljen spojler	•	•	-
Visoko postavljen dupli spojler	-	-	•
Prednji brisač bez kosti	•	•	•
Zatamnjeni prozori	•	•	•
Privatnost zadnjeg stakla	-	•	•
Aktivna rešetka	-	•	•

SPOLJNI RETROVIZORI	STANDARD	COMFORT	LUXURY
Ručno sklapanje + grejanje	•	•	-
Automatsko sklapanje + grejanje	-	•	•

TOČKOVI I PNEUMATICI	STANDARD	COMFORT	LUXURY
205/60 R16 96H	●	-	-
Čelične felne 16" sa crnim poklopcima točkova	●	-	-
215/50 R17 95V	-	●	●
17" aluminijumske felne sa dvobojnim poklopcima točkova	-	●	●
Set za popravku guma	●	●	●

SPOLJAŠNJE BOJE	STANDARD	COMFORT	LUXURY
Pebble crna	○	○	○
Diamond crvena	○	○	-
Medal srebrna	○	○	-
Dover bela	●	●	-
Brighton plava	○	○	-
Fizzy narandžasta	○	○	-
Ande siva	○	○	-
Diamond crna + crni krov	-	-	○
Medal srebrna sa crnim krovom	-	-	○
Dover bela sa crnim krovom	-	-	●
Brighton plava sa crnim krovom	-	-	○
Fizzy narandžasta sa crnim krovom	-	-	○
Andes siva sa crnim krovom	-	-	○

BOJA UNUTRAŠNJOSTI	STANDARD	COMFORT	LUXURY
crna	●	●	●
Dupla boja (siva/bela)	-	-	○

MG4 ELECTRIC DOLAZI SA POLITIKOM 7GODIŠNJE GARANCIJE/150.000 KM

- ⊕ Osnovna garancija za vozilo: 7 godina/150.000km
- ⊕ HV električni pogonski sistem: 7 godina/150.000km
- ⊕ Power Pack (HV baterija): 7 godina/150.000km
- ⊕ Zaštita od perforacije: 7 godina/ neograničeno
- ⊕ Pomoćnik na putu: 1. godina uključena, 2. do 7 godina za sve kupce, koji poseduju kompletnu servisnu istoriju kod MG trgovca

Odredbe i uslovi

Učinjeni su svi napori da se osigura da sadržaj ove publikacije bude tačan i ažuran u vreme objavljivanja (septembar 2022). Imajte na umu da su boje i dodaci samo u ilustrativne svrhe. Kopirane boje i završne obrade podležu ograničenjima procesa štampanja i mogu se razlikovati od stvarnih boja i završnih obrada.

MG Motor Europe podržava politiku stalnog poboljšanja i zadržava pravo promene boja, dodataka, materijala, dizajna, oblika, specifikacija i modela u bilo kom trenutku bez prethodne najave. Artikli se mogu prekinuti u bilo kom trenutku. Stvarne specifikacije se mogu razlikovati od prikazanih vozila. Molimo kontaktirajte svog MG prodavca za najnovije informacije.